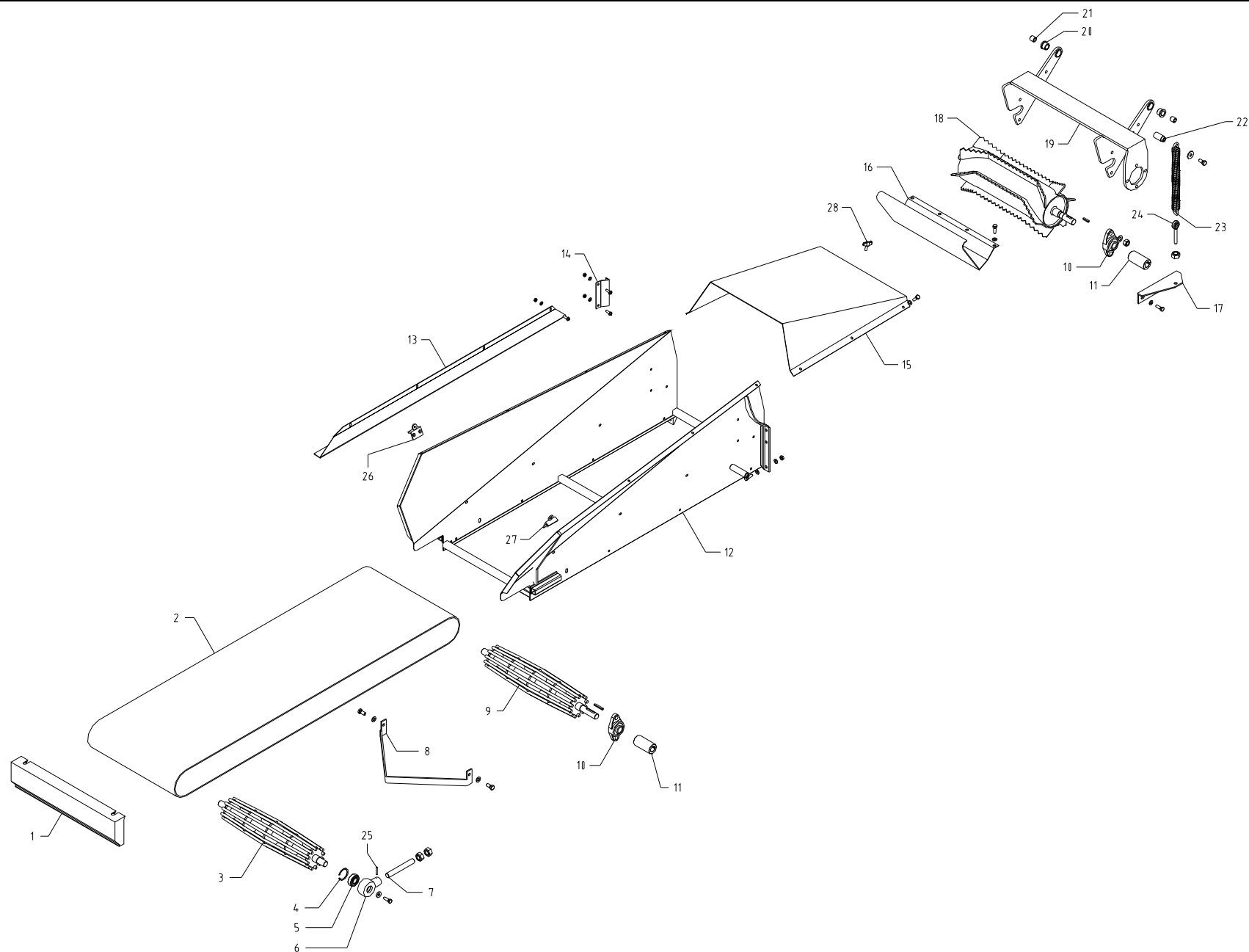


**Bio 600****TAV. 1a - Tramoggia STD e nastro di carico in gomma**

Pos.	Descrizione	Q.tà'	Codice
1	Protezione entrata	1	
2	Nastro entrata in gomma	1	
3	Rullo tenditore	1	
4	Anello Seeger I-52	2	
5	Cuscinetto 6205 2RS	2	
6	Supporto in alluminio	2	
7	Barra filettata	2	
8	Raschiatore	1	
9	Rullo comando entrata	1	
10	Supporto UCFL 205	4	
11	Giunto rigido ø 25	2	
12	Telaio nastro entrata	1	
13	Guida nastro dx + sx	2	
14	Protezione rullo dx + sx	2	
15	Cofano convogliatore superiore	1	
16	Cofano mobile entrata	1	
17	Supporto molla rullo flottante	2	
18	Rullo flottante d'entrata	1	
19	Supporto rullo entrata	1	
20	Bronzina sinterizzata	2	
21	Boccola	2	
22	Perno fissaggio molla	2	
23	Molla rullo flottante	2	
24	Tirante ad occhio M12	2	
25	Spina elastica	2	
26	Angolare fissaggio cofano conv. sx	1	
27	Angolare fissaggio cofano conv. dx	1	
28	Galletto M8	1	

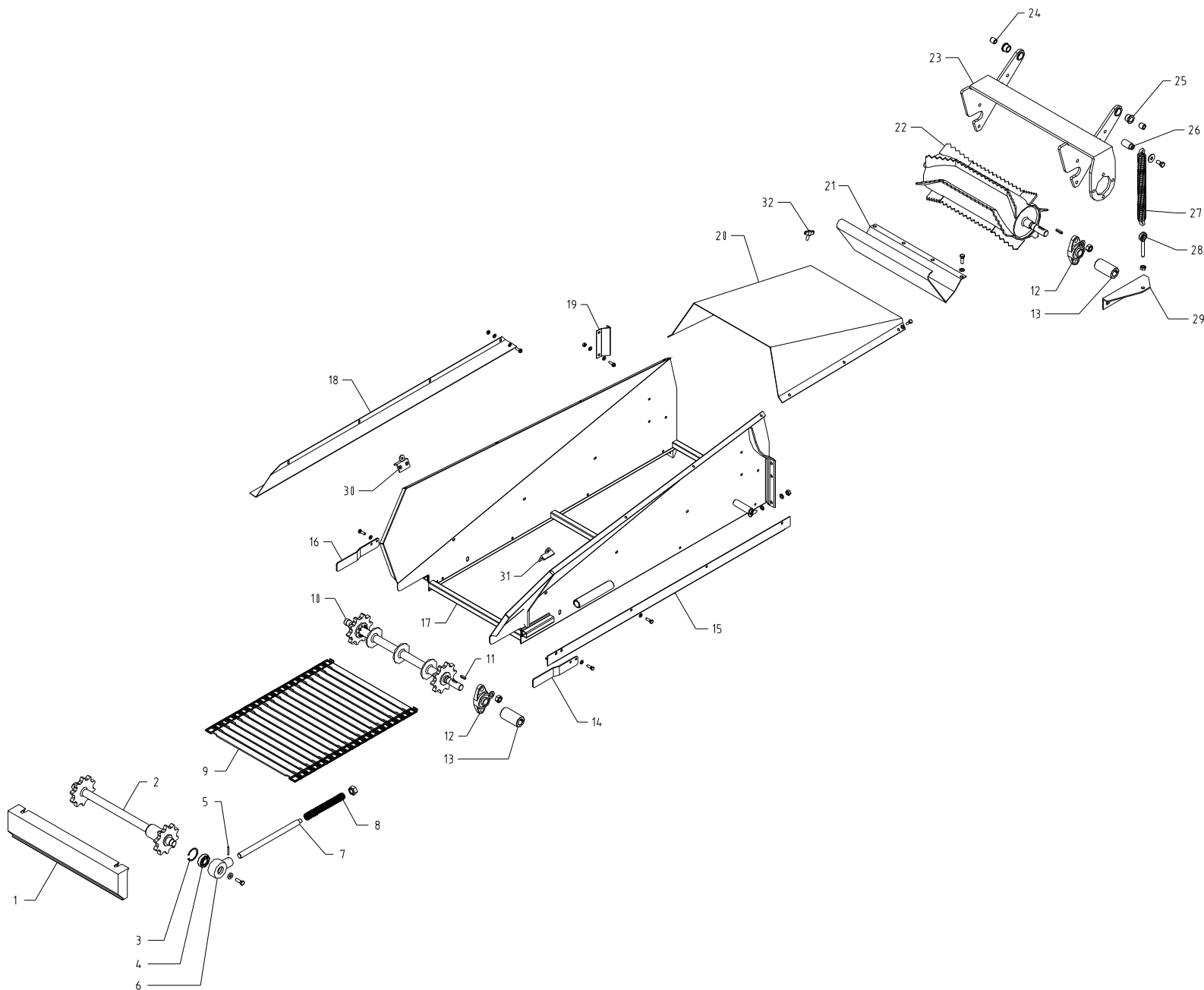
Bio 600

TAV. 1a - Tramoggia STD e nastro di carico in gomma



**Bio 600****TAV. 1b - Tramoggia STD e nastro di carico in ferro**

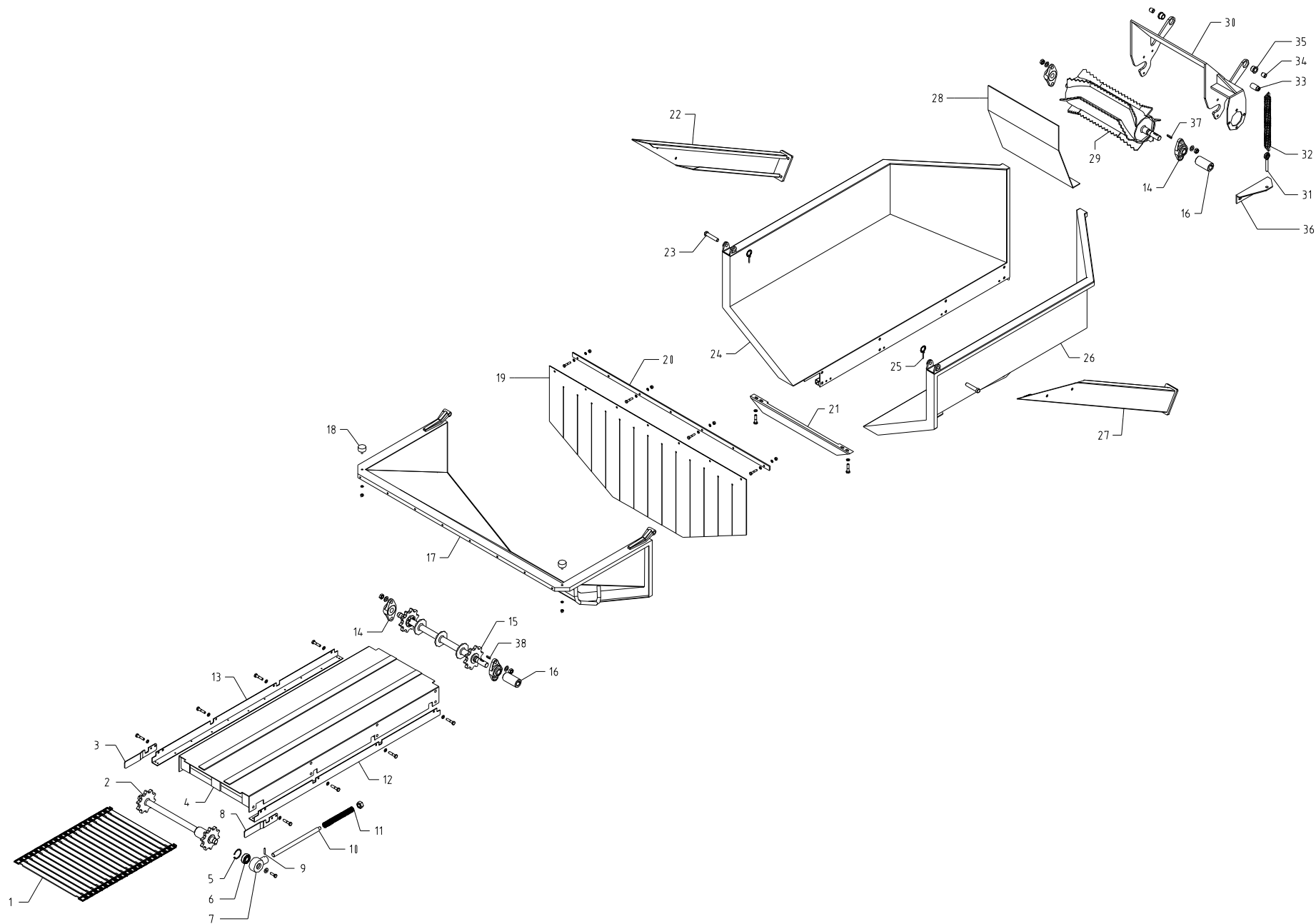
Pos.	Descrizione	Q.tà'	Codice
1	Protezione entrata	1	
2	Rullo tenditore con pignoni	1	
3	Anello Seeger I-52	1	
4	Cuscinetto 6205 2RS	2	
5	Spina elastica	2	
6	Supporto in alluminio	2	
7	Barra filettata	2	
8	Molla tenditore nastro in ferro	2	
9	Traversino per nastro in ferro	97	
10	Rullo comando entrata con pignoni	1	
11	Chiavetta rullo comando	1	
12	Supporto UCFL 205	4	
13	Giunto rigido ø 25	2	
14	Piastrina protezione rullo dx	1	
15	Angolare di rinforzo dx	1	
16	Piastrina protezione rullo sx	1	
17	Telaio nastro entrata	1	
18	Angolare di rinforzo sx	1	
19	Protezione rullo dx + sx	2	
20	Cofano convogliatore superiore	1	
21	Cofano mobile entrata	1	
22	Rullo flottante d'entrata	1	
23	Supporto rullo entrata	1	
24	Boccola	2	
25	Bronzina sinterizzata	2	
26	Perno fissaggio molla	2	
27	Molla rullo flottante	2	
28	Tirante ad occhio M12	2	
29	Supporto molla rullo flottante	2	
30	Angolare fissaggio cofano conv. sx	1	
31	Angolare fissaggio cofano conv. dx	1	
32	Galletto M8	1	



Pos.	Descrizione	Q.tà'	Codice
1	Traversino per nastro in ferro	97	
2	Rullo tenditore con pignoni	1	
3	Piastrina protezione rullo sx	1	
4	Telaio nastro in ferro	1	
5	Anello Seeger I-52	2	
6	Cuscinetto 6205 2RS	2	
7	Supporto in alluminio	2	
8	Piastrina protezione rullo dx	1	
9	Spina elastica	2	
10	Barra filettata	2	
11	Molla tenditore nastro in ferro	2	
12	Angolare di rinforzo dx	1	
13	Angolare di rinforzo sx	1	
14	Supporto UCFL 205	4	
15	Rullo comando entrata con pignoni	1	
16	Giunto rigido ø 25	2	
17	Sponda tramoggia ribaltabile	1	
18	Piedino antivibrante	2	
19	Gomma di protezione	1	
20	Piatto di fissaggio gomma	1	
21	Protezione inferiore	1	
22	Longherone sx	1	
23	Perno cerniera	2	
24	Sponda tramoggia sx	1	
25	Copiglia a scatto	2	
26	Sponda tramoggia dx	1	
27	Longherone dx	1	
28	Lamiera protezione comandi idraulici	1	
29	Rullo flottante d'entrata	1	
30	Supporto rullo entrata	1	
31	Tirante ad occhio M12	2	
32	Molla rullo flottante	2	
33	Perno fissaggio molla	2	
34	Boccola	2	
35	Bronzina sinterizzata	2	
36	Supporto molla rullo flottante	2	
37	Chiavetta albero rullo flottante	1	
38	Chiavetta albero rullo comando	1	

Bio 600

TAV. 1c - Tramoggia XL e nastro di carico in ferro

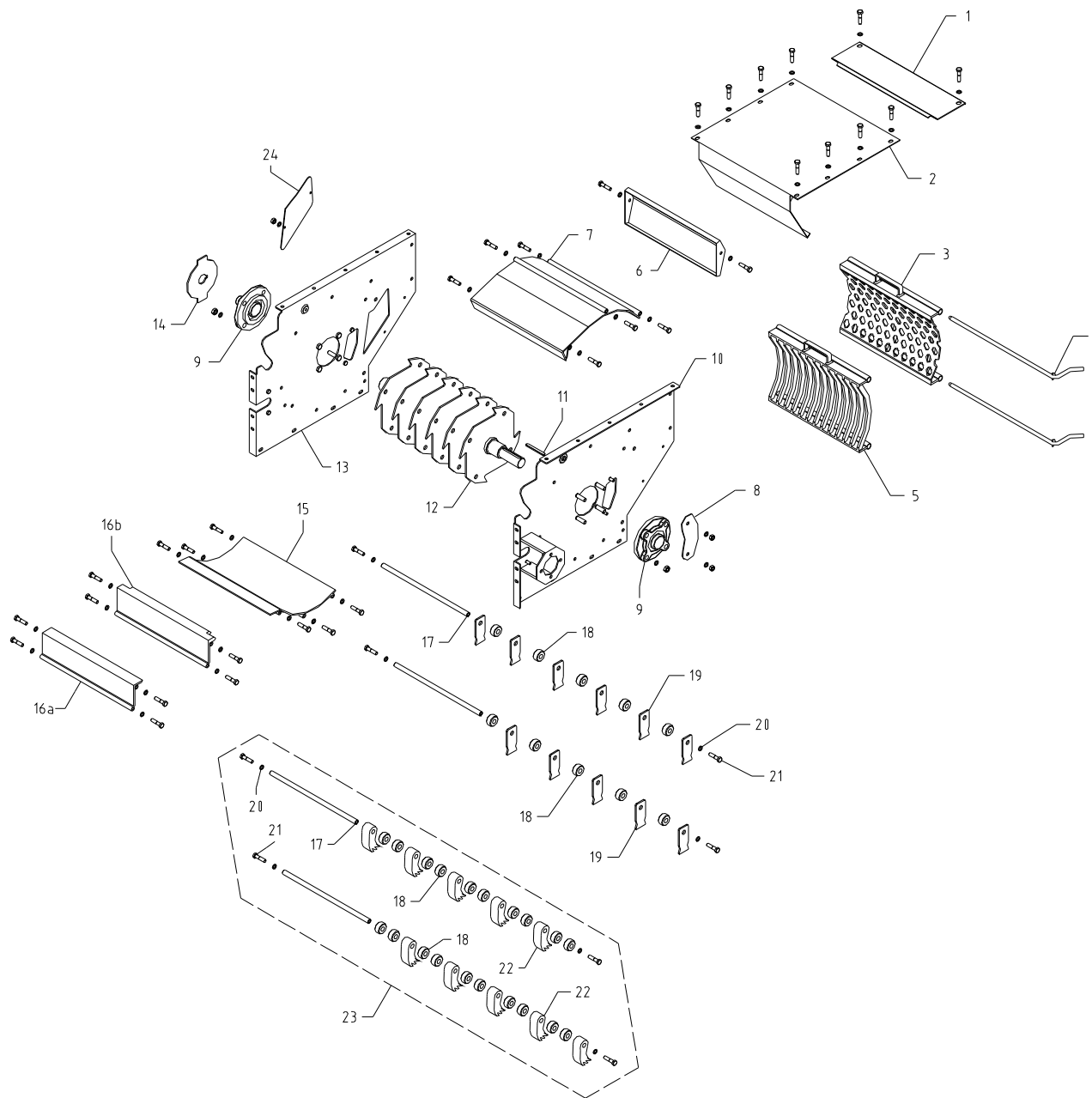


**Bio 600****TAV. 2a - Gruppo rotore**

Pos.	Descrizione	Q.tà'	Codice
1	Coperchio in uscita	1	
2	Coperchio in entrata	1	
3	Crivello forato*	1	
4	Asta per rotore	2	
5	Crivello a barre curve	1	
6	Carter interno	1	
7	Fondo superiore	1	
8	Coperchio feritoie	2	
9	Supporto UCFC 211	2	
10	Fiancata dx	1	
11	Chiavetta albero rotore	1	
12	Rotore nudo	1	
13	Fiancata cippatore sx	1	
14	Disco contagiri	1	
15	Fondo inferiore	1	
16a	Contropettine esterno (TAV. 1a)	1	
16b	Contropettine esterno (TAV. 1b)	1	
17	Asta porta martelli	4	
18	Distanziale 22,2	40	
19	Martello standard	60	
20	Rondella ø 10	8	
21	Vite TE M10x30	8	
22	Martello speciale*	20	
23	Serie martelli speciali*	1	
24	Copertura finestra cippatore	1	

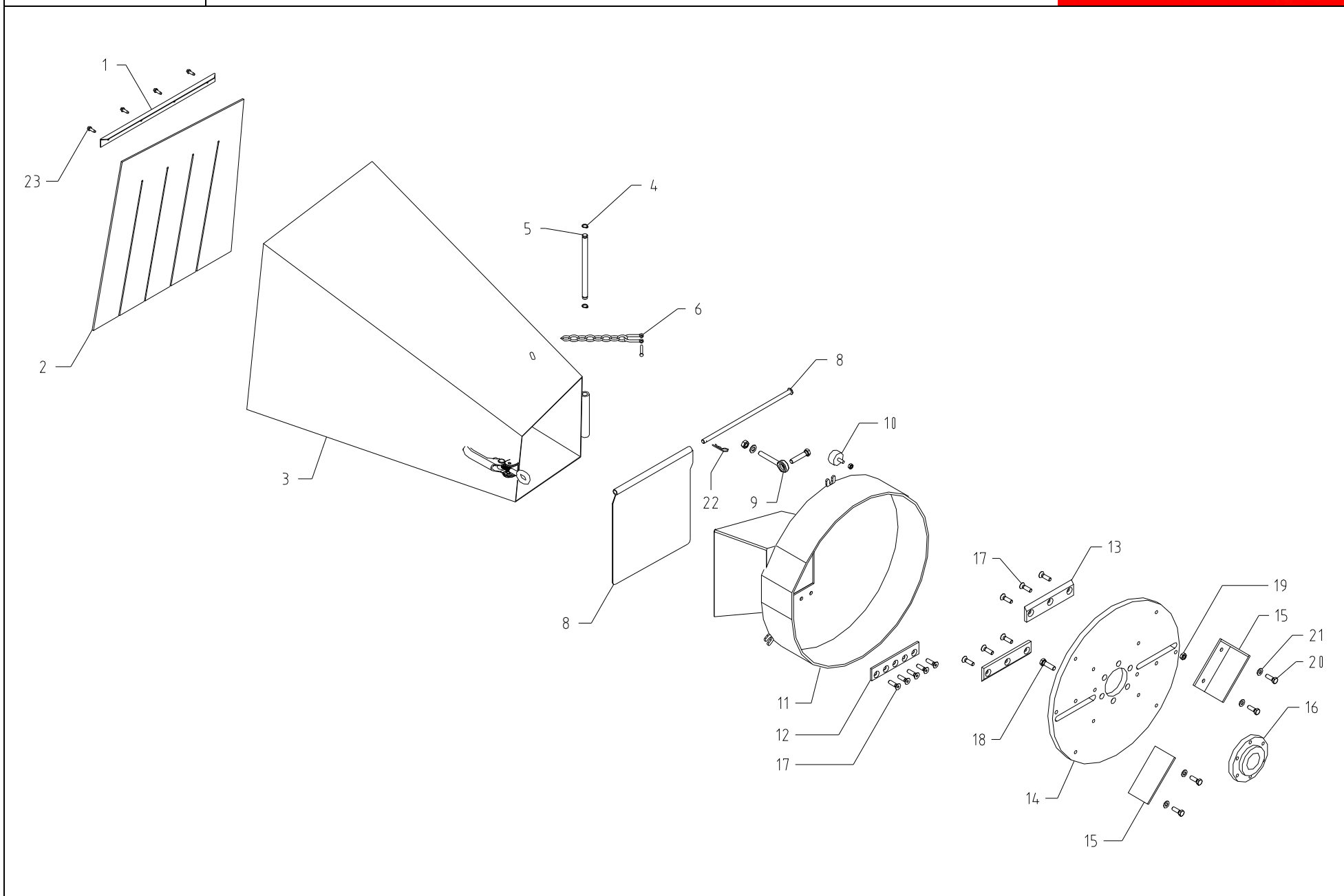
\* Accessorio opzionale





**Bio 600****TAV. 2b - Gruppo cippatore**

Pos.	Descrizione	Q.tà'	Codice
1	Angolare gomma protezione	1	
2	Gomma protezione	1	
3	Tramoggia cippatore	1	
4	Anello Seeger	2	
5	Perno cerniera cassa cippatore	1	
6	Catena di sicurezza	1	
7	Perno cerniera portello di protezione	1	
8	Portello di protezione	1	
9	Tirante ad occhio M12	3	
10	Piedino antivibrante	1	
11	Cassa cippatore	1	
12	Controlama	1	
13	Lama cippatore	2	
14	Disco cippatore	1	
15	Pala	2	
16	Mozzo	1	
17	Vite TSPEI M10x35	11	
18	Vite TE M10x30	6	
19	Dado block M10	11	
20	Vite TE M10x20	4	
21	Rondella d. 10	4	
22	Spina R 2,5	1	
23	Vite autofilettante 6.3x19	4	

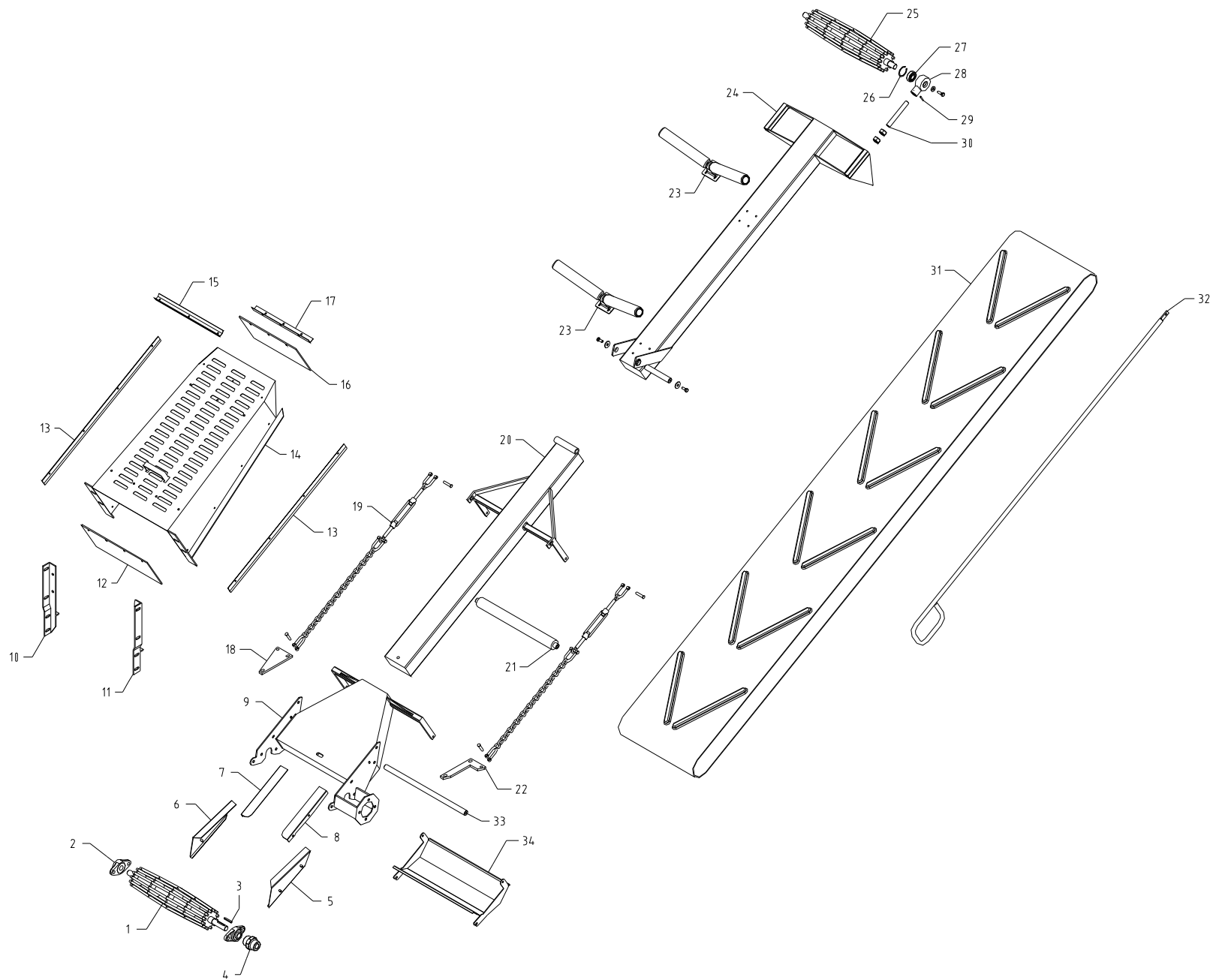


**Bio 600****TAV. 3a - Nastro di scarico 6440**

Pos.	Descrizione	Q.tà'	Codice
1	Rullo comandato	1	
2	Supporto UCFL 205	2	
3	Chiavetta albero rullo comandato	1	
4	Giunto Trasco	1	
5	Guida tappeto dx	1	
6	Guida tappeto sx	1	
7	Guida premi nastro sx	1	
8	Guida premi nastro dx	1	
9	Supporto telaio	1	
10	Angolare di supporto nastro sx	1	
11	Angolare di supporto nastro dx	1	
12	Gomma anteriore di scarico	1	
13	Spazzola tappeto	2	
14	Cofano in uscita	1	
15	Angolare cofano	1	
16	Gomma posteriore scarico	1	
17	Angolare gomma posteriore	1	
18	Angolare attacco catena sx	1	
19	Gruppo catena con tirante	1	
20	Semitelaio fisso	1	
21	Rullo scorrimento nastro	1	
22	Angolare attacco catena dx	1	
23	Rulliera ø 50	1	
24	Semitelaio mobile	1	
25	Rullo folle	1	
26	Anello Seeger	1	
27	Cuscinetto	1	
28	Supporto in alluminio	1	
29	Spina elastica	2	
30	Barra filettata	2	
31	Nastro in gomma sv 6440	2	
32	Leva di ribaltamento nastro	2	
33	Asta regginastro	2	
34	Carter inferiore nastro	1	

Bio 600

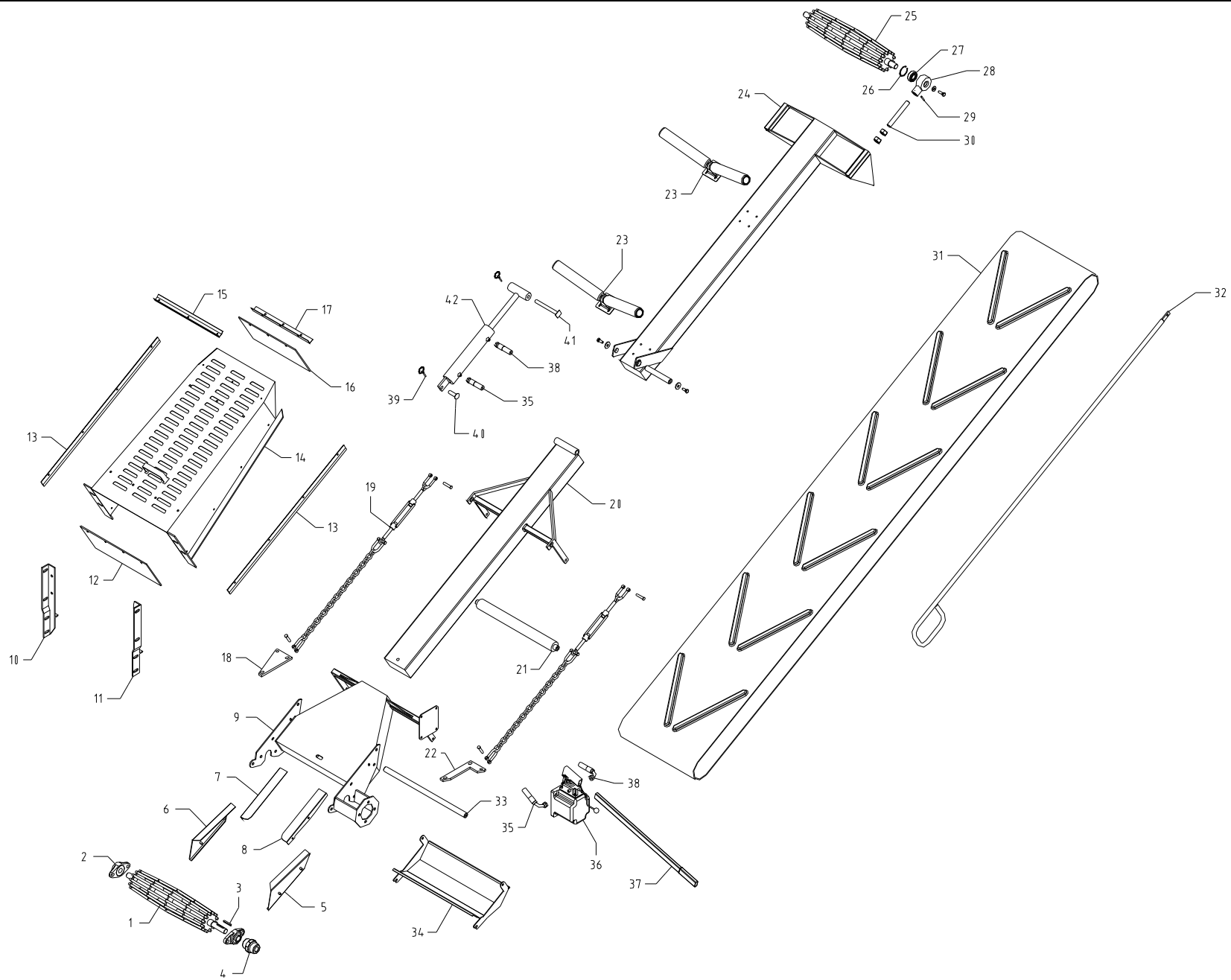
TAV. 3a - Nastro di scarico 6440



**Bio 600****TAV. 3b - Nastro di scarico 8500**

Pos.	Descrizione	Q.tà'	Codice
1	Rullo comandato	1	
2	Supporto UCFL 205	2	
3	Chiavetta albero rullo comandato	1	
4	Giunto Trasco	1	
5	Guida tappeto dx	1	
6	Guida tappeto sx	1	
7	Guida premi nastro sx	1	
8	Guida premi nastro dx	1	
9	Supporto telaio	1	
10	Angolare di supporto nastro sx	1	
11	Angolare di supporto nastro dx	1	
12	Gomma anteriore di scarico	1	
13	Spazzola tappeto	2	
14	Cofano in uscita	1	
15	Angolare cofano	1	
16	Gomma posteriore scarico	1	
17	Angolare gomma posteriore	1	
18	Angolare attacco catena sx	1	
19	Gruppo catena con tirante	1	
20	Semitelaio fisso	1	
21	Rullo scorrimento nastro	1	
22	Angolare attacco catena dx	1	
23	Rulliera ø 50	1	
24	Semitelaio mobile	1	
25	Rullo folle	1	
26	Anello Seeger	1	
27	Cuscinetto	1	
28	Supporto in alluminio	1	
29	Spina elastica	2	
30	Barra filettata	2	
31	Nastro in gomma sv 8500	1	
32	Leva di ribaltamento nastro	1	
33	Asta regginastro	1	
34	Carter inferiore nastro	1	
35	Tubo idraulico	1	
36	Pompa manuale	1	
37	Asta azionamento pompa	1	
38	Tubo idraulico	1	
39	Copiglia a scatto	2	
40	Perno inferiore aggancio cilindro	1	

Pos.	Descrizione	Q.tà'	Codice
41	Perno superiore aggancio cilindro	1	
42	Cilindro	1	

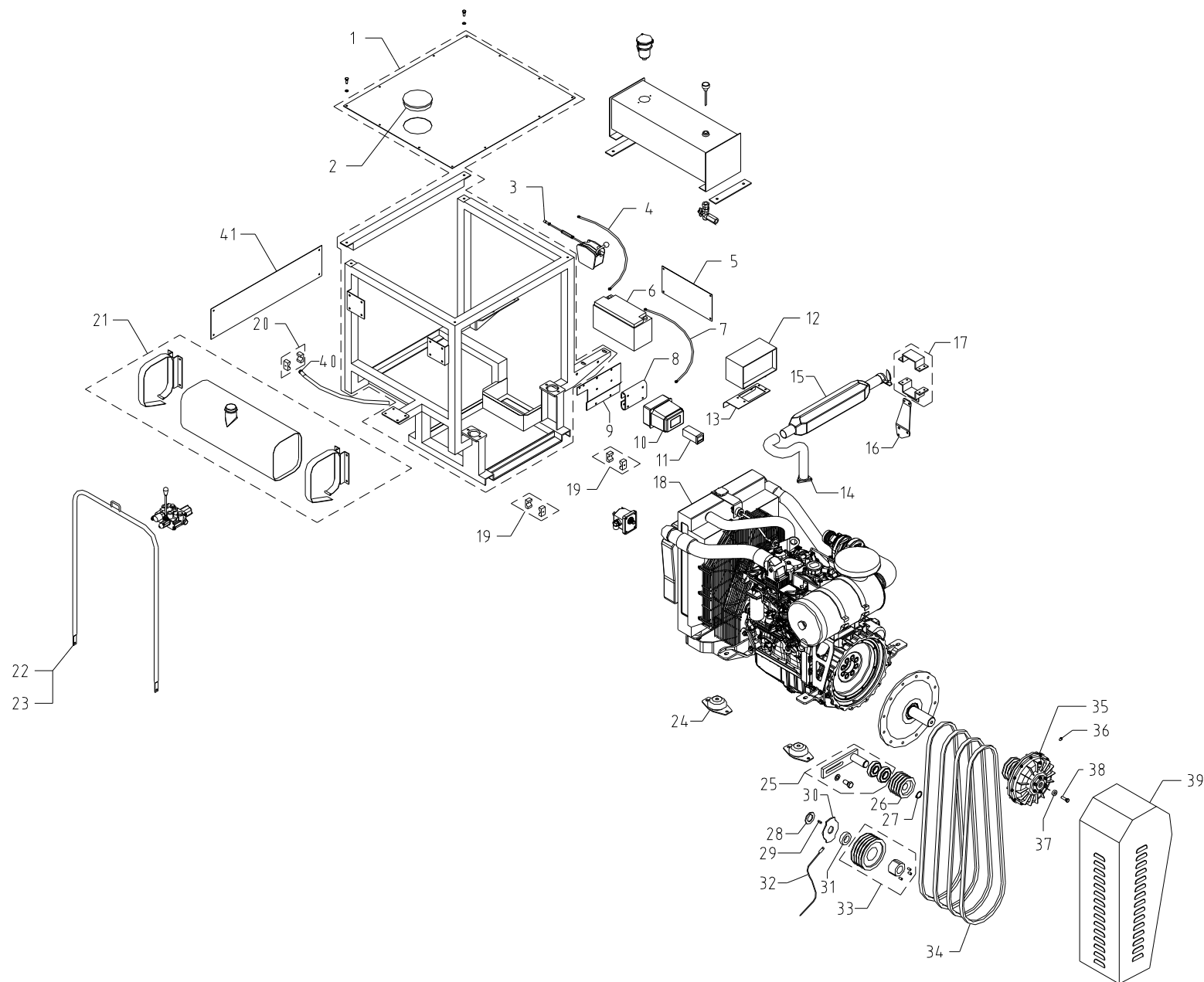


**Bio 600****TAV. 4a - Gruppo trasmissione e telaio D 60 HP**

Pos.	Descrizione	Q.tà'	Codice
1	Telaio motore	1	
2	Tappo in plastica ø150	1	
3	Leva acceleratore	1	
4	Cavo batteria +	1	
5	Protezione batteria	1	
6	Batteria di alimentazione	1	
7	Cavo batteria -	1	
8	Gomma antivibrante per no-stress	1	
9	Supporto gruppo no-stress	1	
10	Scatola avviamento no-stress	1	
11	No-stress elettronico	1	
12	Quadretto avviamento motore	1	
13	Supporto quadretto	1	
14	Collettore marmitta	1	
15	Marmitta	1	
16	Supporto marmitta	1	
17	Fermo marmitta	1	
18	Motore diesel 60 hp	1	
19	Ferma tubi d. 3/8"	2	
20	Ferma tubi d. 1/2"	1	
21	Serbatoio gasolio	1	
22	Leva comando (TAV.1a, 1b)	1	
23	Leva comando (TAV.1c)	1	
24	Antivibrante per motore	4	
25	Tenditore	1	
26	Puleggia tenditrice 4B	1	
27	Anello Seeger E-30	1	
28	Distanziale disco conta giri	1	
29	Chiavetta	1	
30	Disco conta giri	1	
31	Distanziale	1	
32	Sensore per no-stress	1	
33	Puleggia rotore 4B 160	1	
34	Cinghia	4	
35	Giunto idrodinamico Transfluid	1	
36	Tappo fusibile	1	
37	Rondella sp. 12	1	
38	Vite TE M12x200	1	
39	Carter protezione cinghie	1	
40	Tubo scarico olio motore	1	

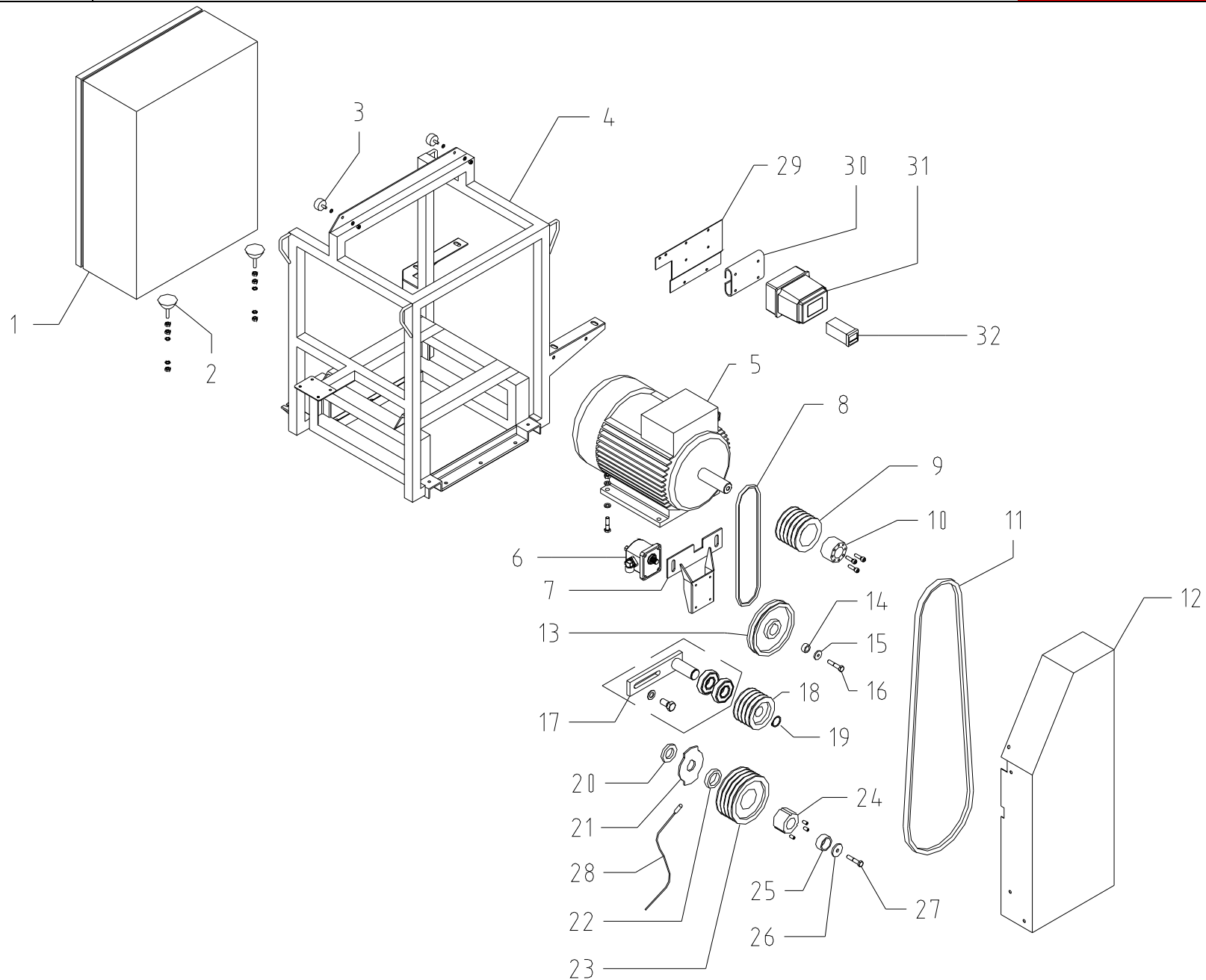
Pos.	Descrizione	Q.tà'	Codice
41	Protezione pompa oleodinamica	1	





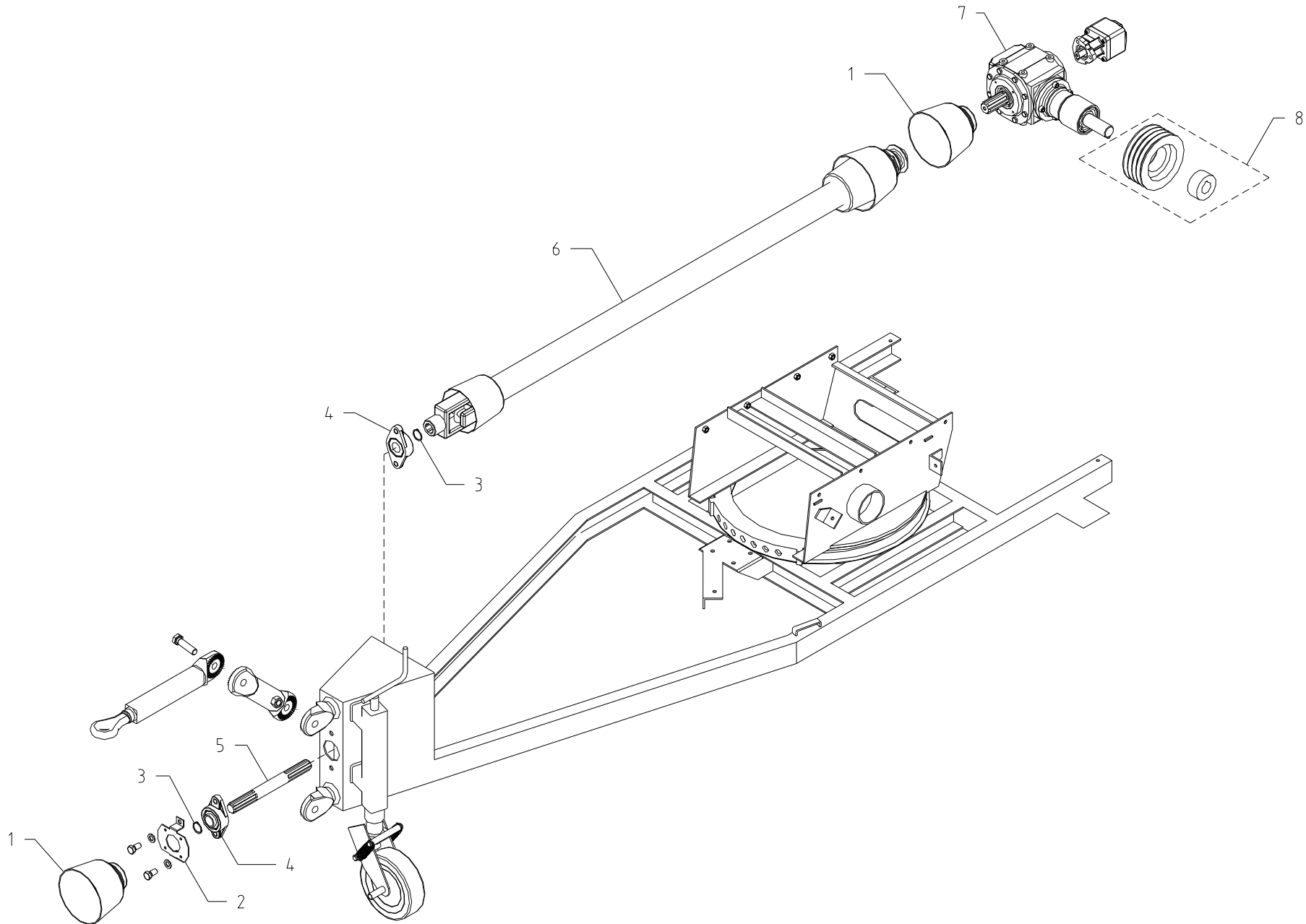
**Bio 600****TAV. 4b - Gruppo trasmissione e telaio E 40 HP**

Pos.	Descrizione	Q.tà'	Codice
1	Quadro comandi elettrico	1	
2	Piedino antivibrante a ventosa	2	
3	Piedino antivibrante cilindrico	2	
4	Telaio motore e quadro	1	
5	Motore elettrico trifase	1	
6	Pompa oleodinamica	1	
7	Supporto pompa	1	
8	Cinghia di trasmissione pompa	1	
9	Puleggia 5 SPB 125	1	
10	Bussola per puleggia 4 SPB 125	1	
11	Cinghia di trasmissione rotore	1	
12	Carter protezione cinghie	1	
13	Puleggia SPB 200	1	
14	Distanziale	1	
15	Rondella	1	
16	Vite di testa	1	
17	Supporto tenditore	1	
18	Puleggia tenditrice 4 SPB 120	1	
19	Anello Seeger	1	
20	Distanziale	1	
21	Disco conta giri	1	
22	Distanziale	1	
23	Puleggia 4 SPB 180	1	
24	Bussola per puleggia 4 SPB 180	1	
25	Distanziale	1	
26	Rondella	1	
27	Vite di testa	1	
28	Sensore per no-stress	1	
29	Supporto gruppo no-stress	1	
30	Gomma antivibrante per no-stress	1	
31	Scatola avviamento no-stress	1	
32	No-stress elettronico	1	



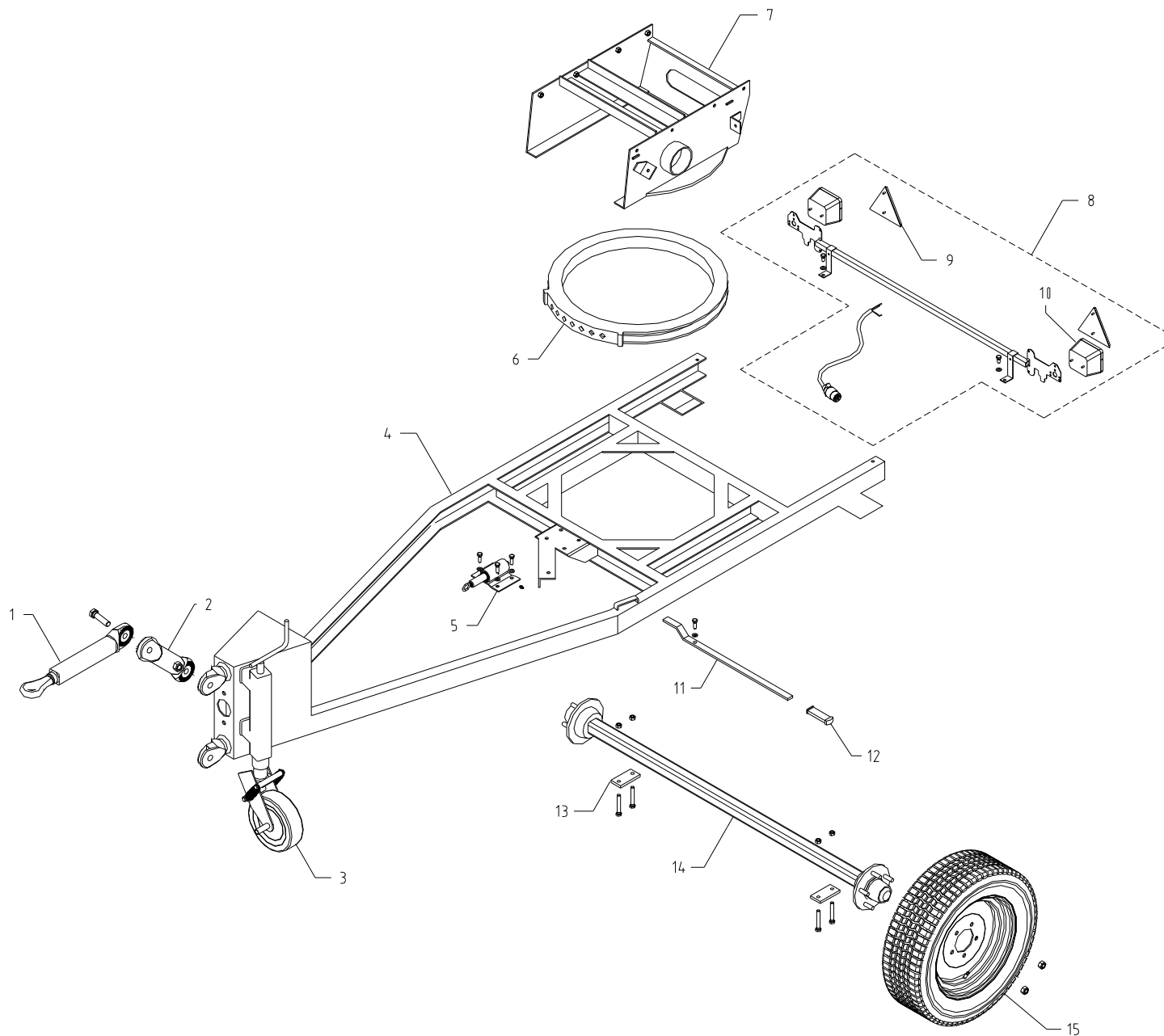
**Bio 600****TAV. 5 - Gruppo trasmissione PTO**

Pos.	Descrizione	Q.tà'	Codice
1	Cuffia protezione PTO	2	
2	Piastra di supporto cuffia	1	
3	Anello Seeger	2	
4	Supporto UCFL 207	2	
5	Albero PTO d. 1" 3/8	1	
6	Albero cardanico RL AX4 OM	1	
7	Moltiplicatore	1	
8	Puleggia 4B	1	



**Bio 600****TAV. 6a - Telaio con PTO ed assale senza freni**

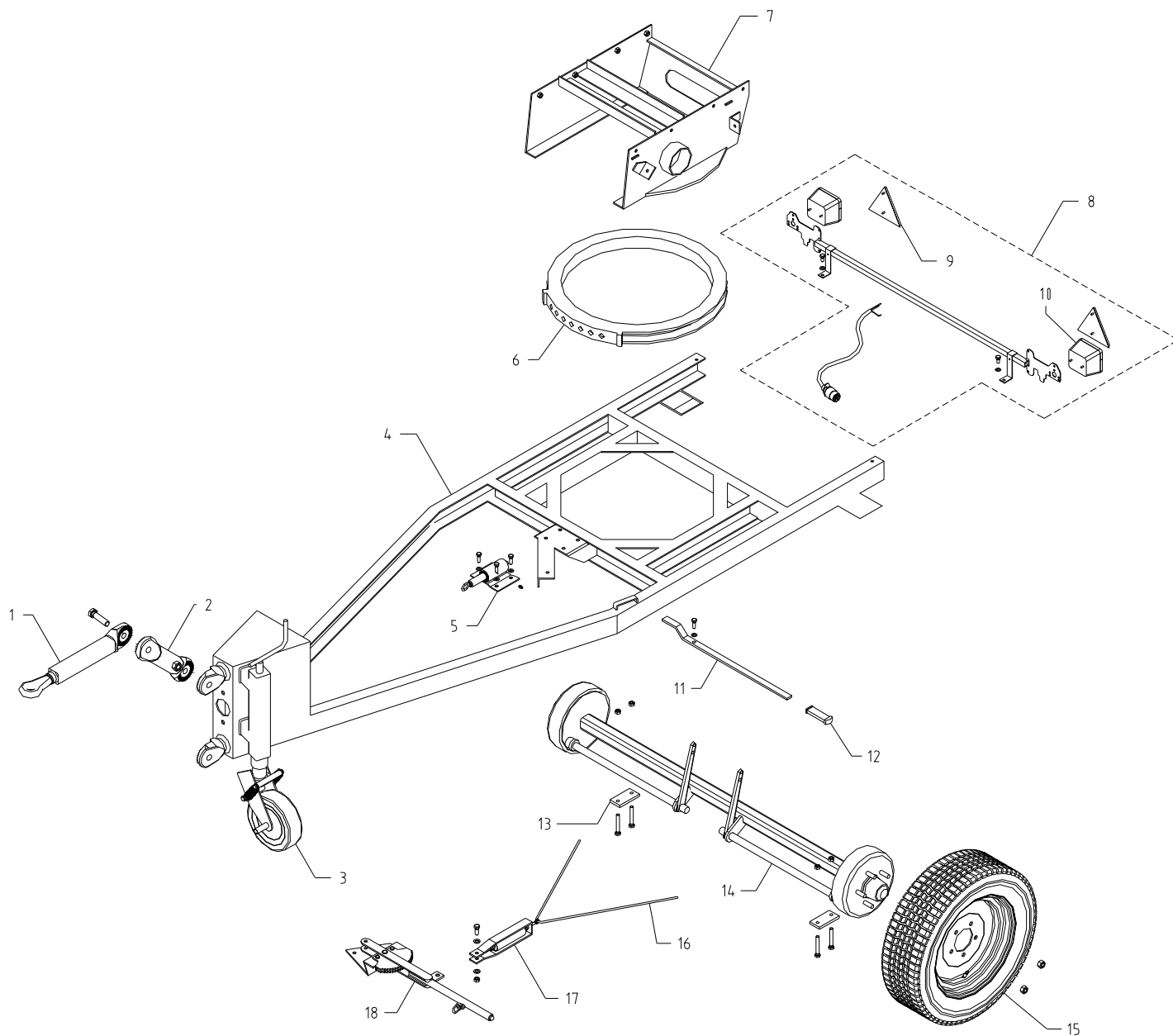
Pos.	Descrizione	Q.tà'	Codice
1	Timone con occhione	1	
2	Snodo	1	
3	Piedino a saldare con ruota in ferro	1	
4	Telaio	1	
5	Gruppo fermo rotazione ralla	1	
6	Ralla girevole	1	
7	Supporto moltiplicatore	1	
8	Barra luci completa di cablaggio	1	
9	Catadiottro triangolare	2	
10	Scatola luci	2	
11	Leva comando fermo	1	
12	Manopola 25x8	1	
13	Piastrina per assale	2	
14	Assale agricolo senza freni	1	
15	Pneumatico	2	



**Bio 600****TAV. 6b - Telaio con PTO ed assale con freni**

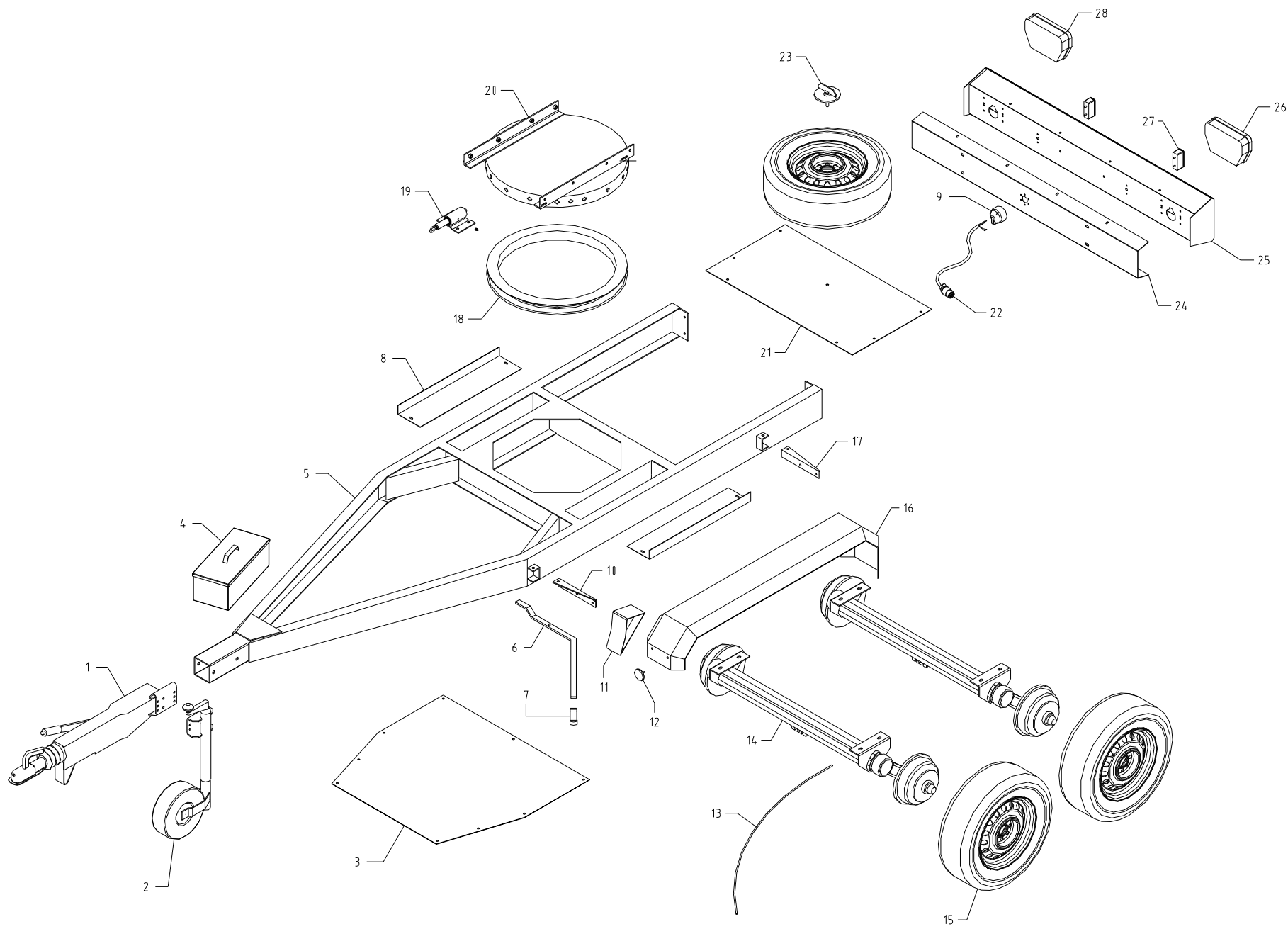
Pos.	Descrizione	Q.tà'	Codice
1	Timone con occhione	1	
2	Snodo	1	
3	Piedino a saldare con ruota in ferro	1	
4	Telaio	1	
5	Gruppo fermo rotazione ralla	1	
6	Ralla girevole	1	
7	Supporto moltiplicatore	1	
8	Barra luci completa di cablaggio	1	
9	Catadiottro triangolare	2	
10	Scatola luci	2	
11	Leva comando fermo	1	
12	Manopola 25x8	1	
13	Piastrina per assale	2	
14	Assale agricolo con freni	1	
15	Pneumatico	2	
16	Cavo per freno in acciaio	1	
17	Tirante per cavo freno	1	
18	Leva freno completa	1	





**Bio 600****TAV. 7a - Telaio stradale con assali e repulsore fisso**

Pos.	Descrizione	Q.tà'	Codice
1	Repulsore fisso Q 251 S	1	
2	Ruotino di appoggio	1	
3	Lamiera anteriore	1	
4	Cassetta porta attrezzi	1	
5	Telaio	1	
6	Leva comando fermo	1	
7	Manopola 25x8	1	
8	Lamiera laterale	2	
9	Presa per cablaggio	1	
10	Angolare supporto parafango	2	
11	Cuneo di arresto	2	
12	Catadiottro anteriore	2	
13	Guaina per assale	4	
14	Assale con sospensioni	2	
15	Pneumatico 185/70 R 13	4+1	
16	Parafango	2	
17	Angolare supporto parafango	2	
18	Ralla girevole	1	
19	Gruppo fermo rotazione ralla	1	
20	Supporto macchina	1	
21	Lamiera posteriore	1	
22	Cablaggio barra luci completo	1	
23	Fermo per ruota di scorta	1	
24	Protezione cablaggio barra luci	1	
25	Barra luci	1	
26	Scatola luci SX	1	
27	Luce targa	2	
28	Scatola luci DX	1	

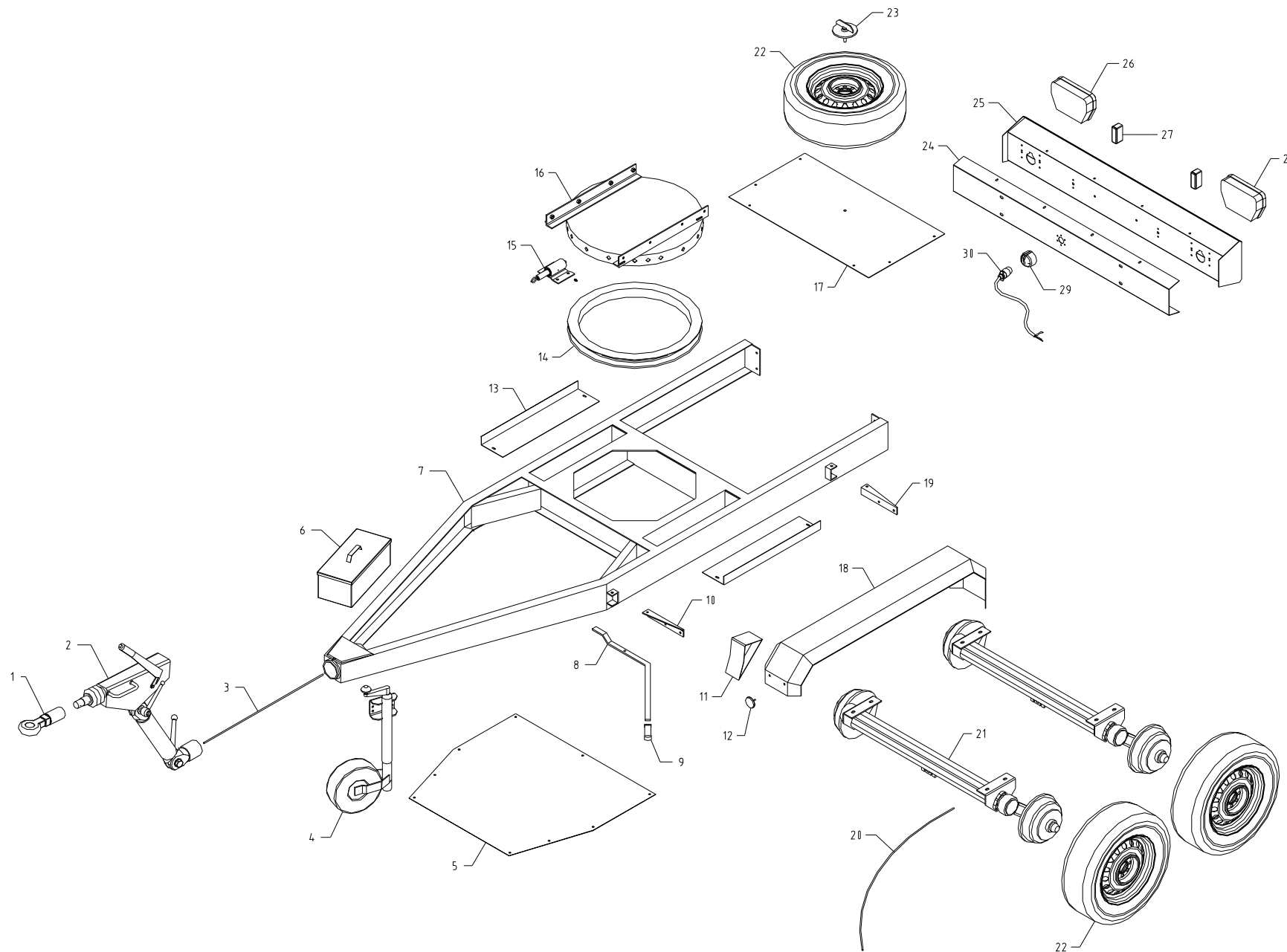


**Bio 600****TAV. 7b - Telaio stradale con assali e repulsore regol.**

Pos.	Descrizione	Q.tà'	Codice
1	Occhione torico	1	
2	Repulsore regolabile VB	1	
3	Guaina repulsore	1	
4	Ruotino di appoggio	1	
5	Lamiera anteriore	1	
6	Cassetta porta attrezzi	1	
7	Telaio	1	
8	Leva comando fermo	1	
9	Manopola 25x8	1	
10	Angolare supporto parafango	2	
11	Cuneo di arresto	2	
12	Catadiottro anteriore	2	
13	Lamiera laterale	2	
14	Ralla girevole	1	
15	Supporto macchina	1	
16	Gruppo fermo rotazione ralla	1	
17	Lamiera inferiore	1	
18	Parafango	2	
19	Angolare supporto parafango	2	
20	Guaina assale	4	
21	Assale con sospensioni	2	
22	Pneumatico 185/70 R 13	4+1	
23	Fermo per ruota di scorta	1	
24	Protezione cablaggio barra luci	1	
25	Barra luci	1	
26	Scatola luci DX	1	
27	Luce targa	2	
28	Scatola luci SX	1	
29	Presa per cablaggio	1	
30	Cablaggio barra luci completo	1	

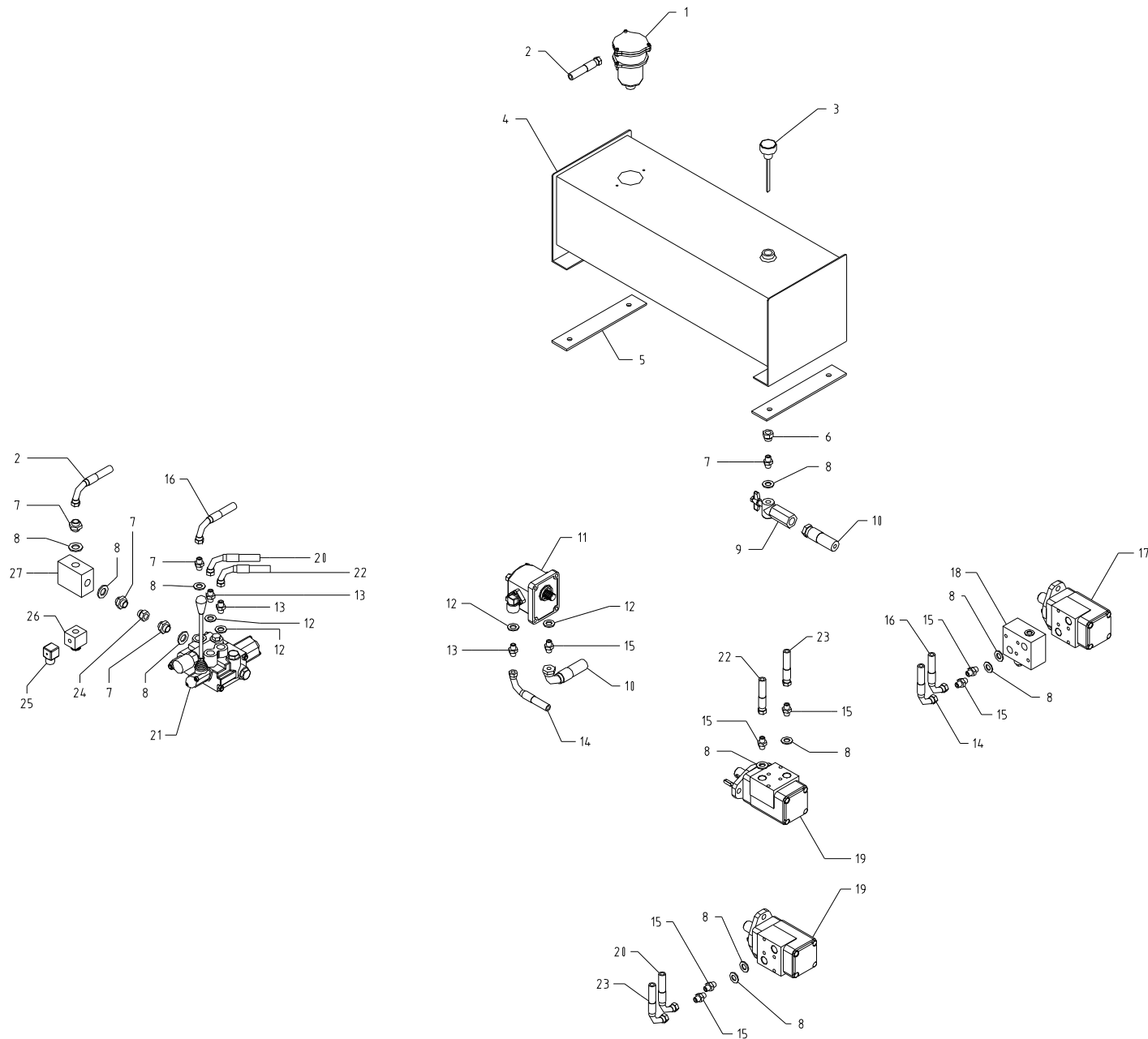
Bio 600

TAV. 7b - Telaio stradale con assali e repulsore regol.



**Bio 600****TAV. 8a - Impianto idraulico D**

Pos.	Descrizione	Q.tà'	Codice
1	Tappo con filtro	1	
2	Tubo ø 1/2	1	
3	Tappo livello	1	
4	Serbatoio	1	
5	Gomma antivibrazione	2	
6	Adattatore 3/4 - 1/2	1	
7	Nipplo 1/2 - 1/2	5	
8	Rondella ø 1/2	11	
9	Rubinetto 1/2	1	
10	Tubo ø 1/2	1	
11	Pompa oleodinamica	1	
12	Rondella ø 3/8	4	
13	Nipplo 3/8 - 3/8	3	
14	Tubo ø 3/8	1	
15	Nipplo 3/8 - 1/2	7	
16	Tubo ø 3/8	1	
17	Motore idraulico HS 100	1	
18	Valvola	1	
19	Motore idraulico HS 200	2	
20	Tubo ø 3/8	1	
21	Distributore	1	
22	Tubo ø 3/8	1	
23	Tubo ø 3/8	1	
24	Adattatore 1/2	1	
25	Connettore	1	
26	Elettrovalvola	1	
27	Valvola	1	



**Bio 600****TAV. 8b - Impianto idraulico PTO**

Pos.	Descrizione	Q.tà'	Codice
1	Tappo con filtro	1	
2	Tubo ø ½	1	
3	Tappo livello	1	
4	Serbatoio	1	
5	Gomma antivibrazione	2	
6	Adattatore ¾ - ½	1	
7	Nipplo ½ - ½	5	
8	Rondella ø ½	11	
9	Rubinetto ½	1	
10	Tubo ø ½	1	
11	Pompa oleodinamica	1	
12	Rondella ø 3/8	4	
13	Nipplo 3/8 - 3/8	3	
14	Tubo ø 3/8	1	
15	Nipplo 3/8 - ½	7	
16	Tubo ø 3/8	1	
17	Motore idraulico HS 100	1	
18	Valvola	1	
19	Motore idraulico HS 200	2	
20	Tubo ø 3/8	1	
21	Distributore	1	
22	Tubo ø 3/8	1	
23	Tubo ø 3/8	1	
24	Adattatore ½	1	
25	Connettore	1	
26	Elettrovalvola	1	
27	Valvola	1	



